

maisonFire[®]
exclusive fireplaces



maisonFire è parte di un gruppo nato nel 1962, che dagli anni '90 con passione, impegno e risorse si è dedicato all'affascinante mondo del camino. Oggi l'azienda è leader in Italia nel fuoco di design "alternativo", inteso come tutto ciò che rappresenta il futuro, l'innovazione e la sperimentazione tecnica e stilistica, unendo l'amore per i nuovi combustibili (come il bioetanolo) e le nuove tecnologie (come il funzionamento elettrico con "vaporizzazione") con il design curatissimo ed apprezzato che si è ormai imposto in Europa come "stile maisonFire". Due collezioni di prodotti unite da un unico filo conduttore, eccellenza tecnica amalgamata con forme intriganti e raffinate.

I caminetti a bioetanolo, un modo elegante per arredare con gusto la casa senza inquinare e che si propongono come oggetti di design che impreziosiscono l'ambiente, unici e d'atmosfera. Senza canna fumaria, dal posizionamento facile e veloce, con fiamma vera ed emozionante ma senza alcun tipo di emissione grazie alla combustione catalitica dell'etanolo, alcohol derivato dalla fermentazione di scarti agricoli e forestali. Modelli come Vulcano, Graffiti o Rigoletto si sono imposti negli anni come veri e propri "status symbol" utilizzati in numerose location prestigiose. I biocamini maisonFire sono equipaggiati con bruciatori innovativi, realizzati in conformità alle più recenti normative europee di settore: ogni modello è dotato di pietra refrattaria all'interno, valvola di chiusura ermetica del serbatoio, piastra di contenimento fuoriuscita di combustibile, e realizzato con acciaio inox di elevatissimo spessore.

I camini elettrici ad acqua con tecnologia "optimyst" sono dotati di un effetto fumo e braci di straordinario realismo, grazie alla vaporizzazione dell'acqua, con consumi infinitesimali, senza canna fumaria e con utilissima funzione riscaldamento. Azionabili con telecomando, per godere del fascino della fiamma e del tepore di un camino solo mediante un pulsante. Definirli camini elettrici è riduttivo, ogni modello è un'autentica opera d'arte con una camera di combustione tridimensionale che non farà rimpiangere il fuoco della legna.

I focolari da incasso V-Fire invece arricchiscono la gamma dall'alto della loro veridicità, e vi culleranno con il crepitio del fuoco del loro sonoro. La variante acquario mostra come la tecnologia ad alta definizione di questo prodotto sia adattabile ad ogni circostanza. Nella "selezione silver" troverete infine prodotti solidi e senza fronzoli, per scaldare piccoli ambienti senza rinunciare alla suggestione del fuoco.

maisonFire is part of a group born in 1962, since mid-90s with passion, commitment and resources will be devoted itself to the fascinating fireplaces world. Today maisonFire is leader in "alternative" design fireplaces market, combining technical innovations with research of new styles. Love for new fuels (like ethanol) or new technologies (electrical engines with "vaporization") together with high-level design is now recognized all over Europe as the "maisonFire Style". Two Collections of products with a common thread: technical excellence and intriguing, refined shapes.

Bioethanol fireplaces, an elegant way to decorate homes tastefully and without pollution. Unique and fascinating high-design objects born to enhance any environment. Fast and easy positioning, with open and exciting flames but without any kind of chimney, due to the catalytic combustion of ethanol, alcohol derived from fermentation of agricultural and forestry waste. Products such as Vulcano, Graffiti or Rigoletto are imposed themselves over the years as a real "status symbol" used in many prestigious locations. maisonFire biofireplaces are all equipped with innovative burners, manufactured in compliance with the latest European standards: each model is equipped with a refractory stone, valve for the hermetic sealing of the tank, spill control plate, and made with stainless steel of high thickness.

Electric fireplaces "optimyst" technology: incredible fire and smoke effect, due to the vaporization of water, with infinitesimal consumption, without chimney and with heating function. Operating by remote control, to enjoy the charm of flames and the warmth of fireplaces using a single button. To define them electric fireplaces is reductive, each model is a work of art with a three dimensional combustion chamber that will not regret the wood fire.

The built-in V-Fire fireplaces enriches the range from the truthfulness of the flame, and will rock you with the crackling of the sound of their fire. The "aquarium" variant shows how the high definition technology of this product is suitable for any occasion. In the "silver selection" range you will find solid products, with no-nonsense, to heat small spaces without sacrificing the charm of fire.

biocamini d'arredo/ bioethanol fireplaces

GRAFFITI	04
AIDA.....	06
PASO DOBLE.....	08
OTELLO.....	10
NABUCCO.....	11
RIGOLETTO.....	12
BOHEME.....	14
FUOCHINO POP ART.....	16
GENESI.....	17
INCASSO 125/125B.....	18
NOLITA	19
INCASSO 90.....	19
BRUCIATORI.....	20
SMOKY.....	21
SET DI LEGNA.....	21



camini elettrici / electric fireplaces

FUMETTO.....	24
SMOKING.....	26
GIN FIZZ.....	27
GENESI ACQUA.....	28
INCASSO 90 ACQUA.....	29
RIGOLETTO ACQUA.....	30
BOHEME ACQUA.....	31
CASSETTE	32
WESTBROOK.....	37
SILVERTON.....	37
MOORFIELD.....	37
REDWAY.....	38
RAVELLO.....	38
VERDI.....	39
CAVALLI.....	39
FOCOLARI ELETTRICI.....	40
V FIRE.....	42
ACQUA V.....	43
SELEZIONE SILVER.....	44
SCHEDE TECNICHE/ TECHNICAL SHEETS.....	46





GRAFFITI 04



AIDA 06



PASO DOBLE 08



OTELLO 10



NABUCCO 11



RIGOLETTO 12



BOHEME 14



FUOCHINO
POP ART 16



GENESI 17



INCASSO125 18



NOLITA 19



INCASSO90 19



BRUCIATORI 20



SMOKY 21



SET LEGNA 21

GRAFFITI

design Mirko Varischi, Tania Alessio, Andrea Brembilla

Semplicità ed originalità si fondono: le linee che si incontrano creano un effetto ad incastro di grande impatto visivo e design ricercato. Completo di misurino graduato per caricamento e accenditore.

Simplicity and originality come together: the lines that come together to create a joint effect of high visual impact and sophisticated design. Complete with graduated charger and lighter.

maisonFire® 





AIDA

design Atelier maisonFire

Elegante focolare da parete dal moderno formato sedici noni. Un camino che è come un quadro: saprà arredare con charme ogni ambiente della vostra casa. Completo di misurino graduato per caricamento e accenditore.

An elegant wall-mounted fireplace in a modern 16:9 format. A fireplace like a painting, that with charm will furnish every room in your home. Complete with graduated charger and lighter.





PASO DOBLE

design Mirko Varischi, Tania Alessio, Andrea Brembilla

Questo importante biocamino da parete innova senza rompere con il passato, fondendo la moderna anima minimalista dell'atelier maisonFire con gli storici valori di Cotto D'Este, espressione del più puro "Made in Italy", che realizza il pannello in Kerlite letteralmente "fuso" nel metallo. Il PASO DOBLE è un ballo che nasce nell'ambiente sociale e culturale delle arene spagnole, riprendendo con il suo incedere ritmato e coinvolgente la sfida del toro con il matador; si chiamava inizialmente "pas a dos", ossia "passo a due", proprio come un secolo dopo due aziende leader danzano insieme, unendo l'eterna durevolezza suggerita da Kerlite con la sinuosa leggerezza della fiamma di maisonFire. Completo di misurino graduato per caricamento e accenditore.

This important wall-mounted Bio-fireplace innovates without breaking with the past, blending modern minimalist atelier maisonFire soul with the historical values of Cotto D'Este, the purest expression of "Made in Italy", which manufactures the Kerlite panel literally "melt" in the metal. The Paso Doble is a dance that was born in the social and cultural world of Spanish arenas, taking up with his pace and rhythm involving the challenge of the bull with a matador, initially called "pas a dos", or "pas de deux", just as a century after two leading companies dance together, combining the eternal durability suggested by Kerlite with the lightness of the sinuous flame maisonFire. Complete with graduated charger and lighter.





OTELLO

design Atelier maisonFire

Biocamino da parete di forma quadrata e dimensioni contenute. Un focolare disciplinato che con le sue linee pulite ed essenziali vi offrirà il piacere di un caldo caminetto. Completo di misurino graduato per caricamento e accenditore.

A compact, square wall-mounted fireplace. A disciplined product that with its clean and essential lines will give you the pleasure of a warm hearth. Complete with graduated charge and lighter.



NABUCCO

design Atelier maisonFire

Prestigioso focolare da parete curvo che con le sue forme sinuose come le onde del mare vi regalerà armonia e tranquillità in ogni momento. Completo di misurino graduato per caricamento e accenditore.

A stylish curved and wall-mounted fireplace, which with his sinuous forms like waves of the sea will give you harmony and calm at all times . Complete with graduated charger and lighter.



RIGOLETTO

design Atelier maisonFire

Su un tavolo o a terra Rigoletto, informale essenziale ed elegante, è il più piccolo dei biocamini maisonFire, pensato per donare ad ogni ambiente una calda atmosfera. Completo di misurino graduato per caricamento e accenditore.

On a table or on the floor Rigoletto, informal and stylish essential, is the smallest of maisonFire Bio-fireplaces, designed to give each room a warm atmosphere. Complete with graduated charger and lighter.





BOHEME

design Atelier maisonFire

Il fuoco si fa opera in questo elegante focolare da appoggio a terra, con vista "fiamma" passante. Completo di misurino graduato per caricamento e accenditore.

Fire is "Opera" in this elegant fireplace standing on the ground, with view of the fire through. Complete with graduated charger and lighter.





FUOCHINO “pop art”

design Mirko Varischi, Tania Alessio, Andrea Brembilla

Le sapienti mani di Willow, noto artista Italiano esponente della Neo Pop Art, hanno creato la decorazione grafica esclusiva che è applicata sul biocamino Fuochino pop art, per renderlo ancora più “cool” ed accattivante. Completo di misurino graduato per caricamento e accenditore.

Nella versione di serie la decorazione è realizzata mediante l'applicazione di pellicola in PVC adesivo resistente al calore. E' possibile avere come realizzazione speciale "fuori serie" ogni biocamino maisonFire decorato singolarmente a smalto da Willow (per visionare esempi di grafiche www.willow-art.it); in tale caso l'opera sarà unica e dotata di relativa certificazione.

The skilled hands of Willow, a renowned Italian artist exponent of Neo Pop Art, created the graphic decoration that is applied to the exclusive Bio-fireplace Fuochino pop art to make it even more “cool” and attractive. Complete with graduated charger and lighter.

In the standard version the decoration is achieved by the application of PVC film adhesive heat resistant. Is possible to have, as a “custom made version”, each maisonFire Bio-fireplace individually paint-decorated by Willow (to view examples of graphics www.willow-art.it), in which case the work will be unique and with its own certificate of authenticity.

maisonFire® 



GENESI

design Atelier maisonFire

Eleganza fuori dal tempo per questo caminetto posizionabile a terra in qualsiasi punto, per vedere la fiamma di un camino sprigionarsi dal basamento bianco con fascia in alluminio. Completo di accessori di caricamento e accenditore.

Out of time elegance for this ground fireplace you can use in any position, to see the flame of a fire emanate from a white base with aluminium stripe. Complete with graduated charger and lighter.

maisonFire® 



INCASSO 125 / 125B

design Atelier maisonFire

Per chi desidera il più minimale dei camini maisonFire realizza INCASSO 125, un primordiale "fuoco nella roccia" di dimensioni generose e dotato di doppio bruciatore. Focolare disponibile nella versione frontale o bifacciale per le installazioni passanti (INCASSO 125B).

For those who want the most minimal of the fireplaces, maisonFire realizes INCASSO 125, a primordial "fire in the rock", generous in size and with a double burner. Available in frontal version or double-sided for "through installations" (INCASSO 125B).

maisonFire® 



NOLITA

design Atelier maisonFire



Sfuggente eleganza a filo muro. Con pochi centimetri di spazio potrete regalarvi il calore di un elegante biocamino maisonFire, incassando Nolita in una parete della stanza che volete rendere speciale. Completo di misurino graduato per caricamento, accenditore e vetro protettivo.

Exclusive elegance inside a wall. In just a few inches depth you can have the warmth of an elegant maisonFire biofireplace, cashing Nolita in a wall of the room you want to make special. Complete with graduated charger, lighter and glass cover .

maisonFire® 

INCASSO 90

design Atelier maisonFire



Biocaminetto da incasso con finitura minimale, colore nero opaco. In dotazione vetro protettivo, accenditore e accessori di caricamento.

Built in biofireplace with minimal finish, matt black color. Complete with protective glass, graduated charger and lighter.



BRUCIATORE 1,0 LITRO

Bruciatore da libero posizionamento.
Freestanding burner.

DIMENSIONI / SIZE:
26.5x15.0 cm, H 10 cm

CARATTERISTICHE TECNICHE / TECHNICAL FEATURES:
Capacità /Capacity: 1 lt
Autonomia/Burning time for full reservoir: 3-4 ore/ hours
Peso/Weight: 5,6 Kg
Colori disponibili/Colours available: inox/ stainless steel



BRUCIATORE 80 CM

Bruciatore da libero posizionamento.
Freestanding burner.

DIMENSIONI / SIZE:
81.8x17.6 cm, H 10 cm

CARATTERISTICHE TECNICHE / TECHNICAL FEATURES:
Capacità /Capacity: 4 lt
Autonomia/Burning time for full reservoir: 4-6 ore/ hours
Peso/Weight: 19 Kg
Colori disponibili/Colours available: inox/ stainless steel



BRUCIATORE RETTANGOLARE 2,0 LITRI

Bruciatore da libero posizionamento.
Freestanding burner.

DIMENSIONI / SIZE:
41x16.5 cm, H 10 cm

CARATTERISTICHE TECNICHE / TECHNICAL FEATURES:
Capacità /Capacity: 2 lt
Autonomia/Burning time for full reservoir: 4-6 ore/ hours
Peso/Weight: 8,2 Kg
Colori disponibili/Colours available: inox/ stainless steel



BRUCIATORE QUADRATO 2,0 LITRI

Bruciatore da libero posizionamento.
Freestanding burner.

DIMENSIONI / SIZE:
27x22 cm, H 10 cm

CARATTERISTICHE TECNICHE / TECHNICAL FEATURES:
Capacità /Capacity: 2 lt
Autonomia/Burning time for full reservoir: 4-6 ore/ hours
Peso/Weight: 8 Kg
Colori disponibili/Colours available: inox/ stainless steel



SMOKY

Kit con bruciatore e vaschetta di contenimento minimale, da inserire in un focolare aperto.
Burner with minimal box, to be put inside an open fireplace.

DIMENSIONI / SIZE:
50.6X26.5 cm, H 10 cm

CARATTERISTICHE TECNICHE / TECHNICAL FEATURES:

Capacità dopo primo riempimento/Capacity: 2lt
Autonomia/Burning time for full reservoir: 3h45min/3 hours 45 minutes
Peso/Weight: 11.5Kg
Colori disponibili/Colours available: nero/black

Set di finta legna essenza mista quercia e faggio / *Set of fake wood essence mixed oak and beech.*
Prodotto in Europa / *Made in Europe*
Resiste a 1080° C / *Withstand temperature 1080° C*



A : 18 cm



B : 19 cm



C : 18,5 cm



D : 19 cm



E : 17 cm

Set di finta legna essenza betulla / *Set of fake wood essence birch.*
Prodotto in Europa / *Made in Europe*
Resiste a 1080° C / *Withstand temperature 1080° C*



A : 18 cm



B : 19 cm



C : 18,5 cm



D : 18,5 cm



E : 17 cm

maisonFire® | 



FUMETTO 24



SMOKING 26



GIN FIZZ 27



GENESI
ACQUA 28



INCASSO 90
ACQUA 29



RIGOLETTO
ACQUA 30



BOHEME
ACQUA 31



CASSETTE 32



WESTBROOK 37



SILVERTON 37



MOORFIELD 37



REDWAY 38



RAVELLO 38



VERDI 39



CAVALLI 39



FOCOLARI 40



V- FIRE 42



ACQUA - V 43



SELEZIONE
SILVER 44

FUMETTO

design Atelier maisonFire

Accattivante camino elettrico ad acqua di forma quadrata: le dimensioni contenute e le finiture di tendenza lo rendono un acquisto che da solo può cambiare l'aspetto della casa, regalando un angolo di magia ai fortunati possessori. Disponibile bianco lucido o "nero motorbike". Effetto fumo e braci di incredibile realismo, pratica funzione riscaldamento a due potenze, telecomando fornito di serie.

Attractive electric "water" fireplaces with squared shape: its compact size and trendy finishes instantly change you house's look, giving the lucky owners a magic angle. Available gloss white or "black motorbike".

Fire and smoke effect of incredible realism, practical heating function with two levels of power, the remote control supplied as standard.

maisonFire® 





SMOKING

design Atelier maisonFire

Camino elettrico ad acqua che fa dell'eleganza la propria carta vincente. Slanciato e raffinato ma al contempo sobrio nella colorazione e nel tratto, difficile trovare un modo migliore per rendere speciale una parete. Effetto fumo e braci di incredibile realismo, pratica funzione riscaldamento a due potenze, telecomando fornito di serie.

Electric "acqua" fireplace that makes elegance his winning card. Slim and refined but at the same time sober in color and in the stretch, hard to find a better way to make a wall special. Fire and smoke effect of incredible realism, practical heating function with two levels of power, the remote control supplied as standard.

maisonFire® 



GIN FIZZ

design Mirko Varischi, Tania Alessio, Andrea Brembilla

Formato 16/9 per questo elegante caminetto da appendere solo alla parete di casa che più amate: il magico gioco del bianco lucido e opaco vi ricorderà ad ogni sguardo che possederete tanti oggetti, ma solo alcuni li amerete veramente. Effetto fumo e brace di incredibile realismo, pratica funzione riscaldamento a due potenze, telecomando fornito di serie.

16/9 format for this elegant fireplace simply hanged to the wall of the house you love most: the magical game of glossy and matte white will remind you at every glance that you possess a lot of objects, but just a few really love having them. Fire and smoke effect of incredible realism, practical heating function with two levels of power, the remote control supplied as standard.

maisonFire® 



GENESI ACQUA

design Atelier maisonFire

Versione del modello Genesi dotata di focolare elettrico ad acqua, per potersi regalare questo pezzo di incredibile design anche con il raffinato funzionamento con "fiamme dall'acqua". Ordinabile anche con top minimale (opzionale) per finitura con sassi bianchi, ancora più elegante. Effetto fumo e brace di incredibile realismo.

"Acqua" version of Genesi model, to make possible the use of this piece of incredible design with the refined "optimyst" technology. Also be ordered with minimal top (optional) for white pebbles finishing, even more elegant. Fire and smoke effect of incredible realism.

maisonFire® 



INCASSO90 ACQUA

design Atelier maisonFire

Caminetto elettrico da incasso con finitura minimale, dotato di funzionamento ad acqua con fronte fuoco da 55 cm. Colore nero opaco. Effetto fumo e braci di incredibile realismo, telecomando fornito di serie.

Built in electric fireplace with minimal finish, "acqua" engine 56 cm fire long equipped. Matt black color. Fire and smoke effect of incredible realism, the remote control supplied as standard.

maisonFire® 



RIGOLETTO ACQUA

design Atelier maisonFire

Un vero e proprio fuoco in movimento, pronto a riscaldare i vostri cuori al bisogno in qualsiasi punto della casa, all'interno per una serata invernale o all'esterno per un divertente party estivo. Se proprio volete uscire dalla vostra "zona di comfort", fatevi accompagnare da un amico. Telecomando di serie.

A real fireplace in motion, ready to warm your hearts as needed anywhere in the house, inside for a winter evening or outside for a funny summer party. If you really want to go out of your "comfort zone", take a friend along. Remote control included.

maisonFire® 



BOHEME ACQUA

design Atelier maisonFire

Le eleganti ed austere forme del best seller Boheme, equipaggiato con un pratico ed evoluto motore elettrico ad acqua che grazie all'effetto fumo e brace azionabile con un comodo telecomando rende la magia dell'opera raggiungibile con un comodo "clic".

The elegant and austere forms of the bestseller Boheme, equipped with a practical and advanced electric "water" engine that, due to smoke and fire effect, easily operated with a remote control, makes the magic of Opera starting by a handy "click".

maisonFire® 



CASSETTE 400/600

I caminetti modulari ad acqua sono strepitosi strumenti con i quali ricreare il fuoco di un camino ovunque, in assenza di calore (con conseguenti rischi) e soprattutto senza dover alimentare la fiamma con un combustibile. La versatilità è totale, si possono posizionare anche in grande numero per creare fronti di fuoco impensabili, si incassano liberamente nel legno o qualsiasi materiale infiammabile, in nicchie nelle pareti, in tavoli o mobili, semplicemente ovunque. Due misure disponibili, adatte ad innumerevoli collocazioni. Effetto fumo e brace di incredibile realismo e di intensità regolabile, telecomando fornito di serie.

Modular "acqua" fireplaces are stunning tools to recreate the fire of a fireplace everywhere, in absence of heat (with consequent risks) and especially without having to feed the flame with a fuel. Versatility is complete, you can install a huge number of them to create unthinkable fronts of fire, freely into the wood or any combustible material, in niches in the walls, on tables or furniture, simply everywhere. Two sizes available, suitable for countless locations. Fire and smoke effect of incredible realism and adjustable intensity, the remote control supplied as standard.

maisonFire® 



CASSETTE 400NH



Modulo motore camino elettrico da incasso, liberamente posizionabile
Free standing module.

DIMENSIONI / SIZE:
40.5x21.8 cm, H 17.9 cm

CARATTERISTICHE TECNICHE / TECHNICAL FEATURES:

Consumo orario solo effetto estetico/*Power consumption on effect only: 205 watt*
No riscaldamento / *no heating output*
Peso/*Weight: 4 Kg*
Colori disponibili/*Colours available: nero/ black*

maisonFire® 

CASSETTE 600



Modulo motore camino elettrico da incasso, liberamente posizionabile
Free standing module.

DIMENSIONI / SIZE:
56.4x21.8 cm, H 17.9 cm

CARATTERISTICHE TECNICHE / TECHNICAL FEATURES:

Consumo orario solo effetto estetico/*Power consumption on effect only: 205 watt*
No riscaldamento / *no heating output*
Peso/*Weight: 6.5 Kg*
Colori disponibili/*Colours available: nero/ black*

CASSETTE 500/1000 LEGNA

CASSETTE 500 e 1000 legna rappresentano il massimo esempio di veridicità del fuoco in un caminetto elettrico. I ceppi dotati di led si accendono mentre vengono avvolti dall'effetto fumo. Disponibile in 2 misure (50 cm e 100 cm), posizionabile in serie fino ad 8 metri e sincronizzabile mediante il telecomando bluetooth in dotazione. Fiamma ad intensità regolabile, fantastico effetto sonoro del crepitio della legna che brucia, anch'esso modulabile. Carica dell'acqua tramite serbatoio oppure con collegamento diretto all'impianto idraulico.

CASSETTE 500 e 1000 legna represent the best example of the truthfulness of the fire in an electric fireplace. The LED logsets light up while being enveloped in smoke effect. Available in 2 sizes (50 cm and 100 cm), positioned in series of up to 8 meters and can be synchronized with the bluetooth remote control. Adjustable flame intensity, great sound effect of the crackle of burning wood, which is adjustable too. Upload water through the tank or with direct connection to the hydraulic system.

maisonFire® 



CASSETTE 500 LEGNA



Modulo camino elettrico da incasso dotato sia di effetto fumo e brace che di sonoro, liberamente posizionabile.
Free standing module.

DIMENSIONI / SIZE
50x35.4 cm, H 23.6 cm

CARATTERISTICHE TECNICHE / TECHNICAL FEATURES:

Consumo orario/ Power consumption: 220 watt
No riscaldamento / No heating output
Peso/ Weight: 15 Kg
Colori disponibili/ Available colours: nero/ black

CASSETTE 1000 LEGNA



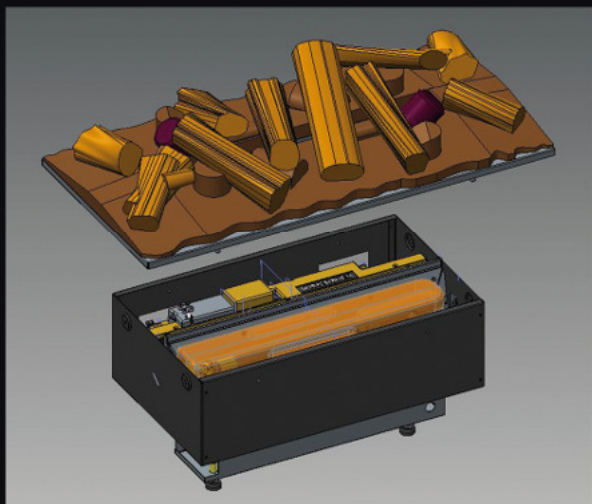
Modulo camino elettrico da incasso dotato sia di effetto fumo e brace che di sonoro, liberamente posizionabile.
Free standing module.

DIMENSIONI/ SIZE
101x35.4 cm, H 23.6 cm

CARATTERISTICHE TECNICHE / TECHNICAL FEATURES:

Consumo orario/ Power consumption: 450 watt
No riscaldamento/ No heating output
Peso/ Weight: 32 Kg
Colori disponibili/ Available colours: nero/ black

CASSETTE 500 L style



Un piano fuoco maggiore nelle dimensioni e con legna di qualità sconvolgente, applicato al CASSETTE 500 (72.5X35.5)

The over quality leds burning wood effect, with a logset applicable to CASSETTE 500 to have the size to a large fire plan (72.5X35.5).

maisonFire® 

CASSETTE 500 metal



Utilizzando CASSETTE 500 in versione metal si ha la possibilità di avere un effetto minimale decorando secondo preferenza (sassi bianchi, ciottoli di vetro, ecc.). Posizionabile in serie fino ad 8 metri e sincronizzabile con il telecomando bluetooth in dotazione. Fiamma ad intensità regolabile, fantastico effetto sonoro del crepitio della legna che brucia, anch'esso modulabile. Carica dell'acqua tramite serbatoio oppure con collegamento diretto all'impianto idraulico.

Using the CASSETTE 500 in metal version you get a chance to recreate a minimal flame effect, decorating the fuelbed with white stones or glass pebbles. This fireplace can be positioned in series of up to 8 meters and synchronized with the bluetooth remote control. Adjustable flame intensity, great sound effect of the crackling of burning wood, which is adjustable too. Load water through the tank or with direct connection to the hydraulic system.

WESTBROOK E SILVERTON

Due bracieri da inserire in caminetti aperti per dotarli di nuova vita, grazie all'incredibile effetto fumo e brace della tecnologia Opti-myst®. Westbrook è realizzato in ghisa, Silverton è dotato di luci led. Telecomando di serie, no funzione riscaldamento.

Two different braziers to be included in open fireplaces, giving them a new life. Incredible smoke and fire Opti-myst® effect. Westbrook is cast iron made. Silverton is Led light equipped. Remote control, no heating function.



maisonFire® 

MOORFIELD



Camino elettrico ad acqua completo di cornice di rivestimento in MDF, stile classico. Opti-myst® Effetto fiamme e fumo, totalmente silenzioso e con intensità regolabile. Serbatoio acqua 1 lt facilmente riempibile. Riscaldamento attivabile 1kW o 2kW con termostato. L'effetto Opti-myst® è utilizzabile indipendentemente dal riscaldamento. Finitura nera. Telecomando.

Electric fireplace, complete with classical style MDF surround. Opti-myst® flame and smoke effect, with silent and fully variable flame. 1 litre easy refill water tank. Concealed 1 and 2kW fan heater with thermostat. Opti-myst® effect can be used independently of heat. Black finish. Remote control.

REDWAY



Camino elettrico ad acqua da appendere a parete, completo di rivestimento. Opti-myst® Effetto fiamme e fumo, totalmente silenzioso e con intensità regolabile. Serbatoio acqua 1 lt facilmente riempibile. Riscaldamento attivabile 1kW o 2kW con termostato. L'effetto Opti-myst® è utilizzabile indipendentemente dal riscaldamento. Finitura nera. Telecomando.

Wall-mounted electric fireplace, complete of surround. Opti-myst® flame and smoke effect, with silent and fully variable flame. 1 litre easy refill water tank. Concealed 1 and 2kW fan heater with thermostat. Opti-myst® effect can be used independently of heat. Black finish. Remote control.

maisonFire® 

RAVELLO



Stufa elettrica dotata di funzionamento ad acqua, con particolare cornice frontale finitura "oxido". Effetto fumo e braci di incredibile realismo, pratica funzione riscaldamento a due potenze, telecomando fornito di serie.

Electric stove with "acqua" engine, equipped with stylish frontal frame "oxido" finish. Fire and smoke effect of incredible realism, practical heating function with two levels of power, the remote control supplied as standard.

VERDI



Stufa dalle forme sinuose che non vi farà rimpiangere, per qualità realizzativa ed importanza, i migliori prodotti europei a legna. Realizzata in mdf bianco, comprensiva di motore elettrico ad acqua, effetto fiamme e fumo e riscaldamento 1/2kw. Telecomando, regolazione della fiamma di serie.

Stove with sinuous shapes that will not make you regret owning one, for manufacturing quality and standing, the Verdi is one of the best European products in wood. Made of white wood, including optimyst engine, flames and smoke effect and heating 1 / 2kw. Remote control and flame adjustment as a standard.

maisonFire® 

CAVALLI



Elegante caminetto a cornice in mdf bianco, completo di focolare elettrico ad acqua Engine 56-600, dotato di funzionamento estetico a fiamma regolabile e riscaldamento 1-2 kw. Telecomando di serie.

Elegant fireplace, frame realized with a white mdf surround, . Made of white wood, including Engine 56-600, flames and smoke effect and heating 1 / 2kw. Remote control and flame adjustment as a standard.

WALL FIRE ENGINE



Solo motore da libero posizionamento, da appendere a parete, pronto da rivestire.
Wall-mounted engine, ready to be surrounded.

DIMENSIONI / SIZE:
56.4x15.2 cm, H 65.2 cm

CARATTERISTICHE TECNICHE / TECHNICAL FEATURES:

Consumo orario solo effetto estetico/*Power consumption on effect only: 212 watt*
Potenza in Kw / *Output in Kw: 1/ 2 Kw*
Peso/*Weight: 13,6 Kg*
Colori disponibili/*Colours available: nero/ black*

maisonFire® 

ALBANY ENGINE



Focolare elettrico da appoggiare a terra o incassare a muro.
Free standing electric fire.

DIMENSIONI / SIZE:
64x30 cm, H 70.3 cm

CARATTERISTICHE TECNICHE / TECHNICAL FEATURES:

Consumo orario solo effetto estetico/*Power consumption on effect only: 262 watt*
Potenza in Kw / *Output in Kw: 0,75/ 1,5 Kw*
Peso/*Weight: 25,6 Kg*
Colori disponibili/*Colours available: nero/ black*

ENGINE 56 - 600



Focolare elettrico da appoggiare a terra od incassare, finitura interno nero o mattoni.
Free standing electric fire, black or bricks finish.

DIMENSIONI / SIZE:
65x27 cm, H 70 cm

CARATTERISTICHE TECNICHE / TECHNICAL FEATURES:

Consumo orario solo effetto estetico/*Power consumption on effect only:* 180 watt

Potenza in Kw / *Output in Kw:* 1/ 2 Kw

Peso/*Weight:* 19.5 Kg

Colori disponibili/*Colours available:* nero o finitura mattoni / *black or bricks finish.*

maisonFire® 

DANVILLE BLACK



Camino elettrico da appoggiare a terra semi-incassabile.
Free standing electric fire.

DIMENSIONI / SIZE:
52x23.1 cm (6.5 cm da incassare), H 62 cm

CARATTERISTICHE TECNICHE / TECHNICAL FEATURES:

Consumo orario solo effetto estetico/*Power consumption on effect only:* 212 watt

Potenza in Kw / *Output in Kw:* 1/ 2 Kw

Peso/*Weight:* 15 Kg

Colori disponibili/*Colours available:* nero/ *black*

V FIRE

V FIRE è l'apice del realismo nel mondo del caminetto elettrico da incasso. L'effetto del fuoco ha una risoluzione così elevata, tale da poter scorgere facilmente anche i lapilli delle fiamme. La veridicità della visione è resa massima dalla presenza di un sonoro di altissima qualità, per unire al fuoco la magia del crepitio della fiamma.

V FIRE is the top of realism in electric built-in fireplaces world. The fire effect displayed high resolution, that every detail of the flame can be easily seen. The truthfulness of the vision is maximized by the presence of a sound of the highest quality, to combine the magic of the fire with crackle of the flame.

maisonFire® 



ACQUA - V

ACQUA-V non vi farà rimpiangere un vero acquario: la veridicità e la qualità della risoluzione sono inimmaginabili, e l'audio di livello professionale porterà la vostra mente di fronte a vera acqua e veri pesci tropicali. Sarete voi a dover spiegare ai vostri ospiti che non dovete pulire il vostro acquario e che non si devono nutrire i pesci lì ospitati.

ACQUA-V will not make you regret having a real aquarium: the accuracy and quality of this high resolution aquarium is unimaginable, with the professional level of the sound of real water and real tropical fish. You will absolutely have to explain to your guests that you do not have to clean your aquarium and you do not have to feed the fish hosted inside.

maisonFire® 



STUFE E CAMINI ELETTRICI SELEZIONE SILVER



STUFA OLSEN - Stufa elettrica con finitura antracite e fianchi panna effetto ceramica. Utilizzabile anche solo in funzione estetica, telecomando di serie. Peso kg 35. Potenza funzione riscaldamento: 1/2 KW. Misure: L. 630mm - A. 1001mm - P. 300mm



STUFA NORDIC - Stufa elettrica con finitura antracite, effetto fiamma utilizzabile anche senza riscaldamento, telecomando di serie. Peso kg 34,6. Potenza funzione riscaldamento: 1/2 KW. Misure: L. 600mm - A. 1240mm - P. 290mm.

Scaldare molto rapidamente una zona giorno od un ambiente della casa più freddo, unendo il fascino della fiamma di un camino (con un investimento contenuto), diviene possibile grazie alle stufe ed i camini elettrici "Selezione Silver". Senza alcun tipo di presa d'aria o canna fumaria, senza i rischi connessi alla presenza di combustibile o fuliggine, questi veri e propri oggetti di design sono in grado di offrire un effetto fiamma di grande atmosfera: utilizzabili sia senza emettere calore (come tutti i caminetti elettrici maisonFire), ad esempio in una piacevole serata estiva, che azionando il veloce ed efficace potere riscaldante (per ambienti fino a 30 mq) a costi contenuti. Pulizia, assenza di residui o manutenzione, velocità ed efficacia fanno di questa collezione di caminetti e stufe una valida alternativa agli altri sistemi di riscaldamento per piccoli ambienti.

maisonFire® 



SINERGY - Camino elettrico di dimensioni generose, da appendere a parete o incassare. Piano fuoco con ciottoli di vetro, tecnologia LED con consumo irrisorio (30w). Potenza funzione riscaldamento: 1,2 KW. Misure: L. 1280mm - A. 495mm - P. 178mm.

STUFE E CAMINI ELETTRICI SELEZIONE SILVER



FIREBOX 20" – Focolare da inserimento elettrico con funzione riscaldamento per 20mq, consumo effetto fiamma 200w. Telecomando di serie. Potenza funzione riscaldamento: 1,5KW. Misure: L. 533mm – A. 533mm – P. 203mm



FIREBOX 26" – Focolare da inserimento elettrico con funzione riscaldamento per 30mq, finitura effetto mattoni, consumo effetto fiamma 217w. Telecomando di serie. Potenza funzione riscaldamento: 2,2KW. Misure: L. 695mm – A. 597mm – P. 224mm

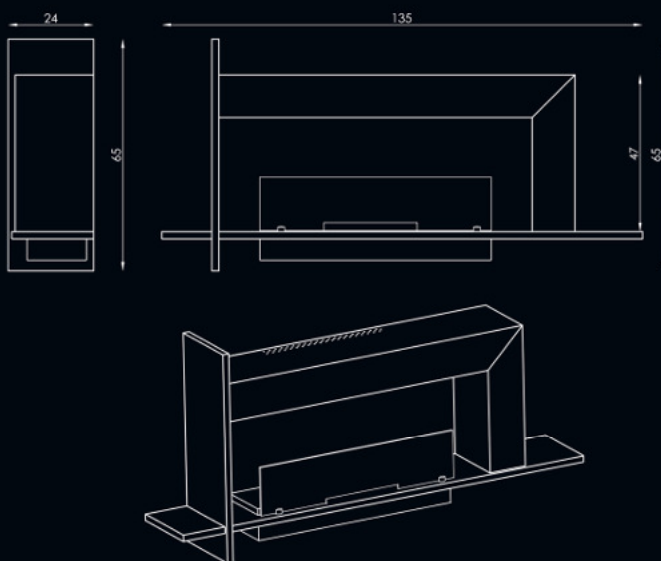
maisonFire® 



BEETHOVEN - Caminetto elettrico da appoggiare a terra, completo di cornice di rivestimento in mdf finitura beige anticato. Potenza funzione riscaldamento: 1kW. Misure: L. 992mm - A. 941mm - P. 363mm



ARIA – Stufa elettrica dal design moderno. Decoro fornito sia rosso che aluminium. Potenza funzione riscaldamento 1.5kW. Misure: L. 580 mm - A. 1030 mm – P. 245mm



GRAFFITI

Focolare da parete in formato 25/9.
Wall-mounted fireplace 25/9 format.

DIMENSIONI / SIZE:
 135x65 cm, P 24 cm

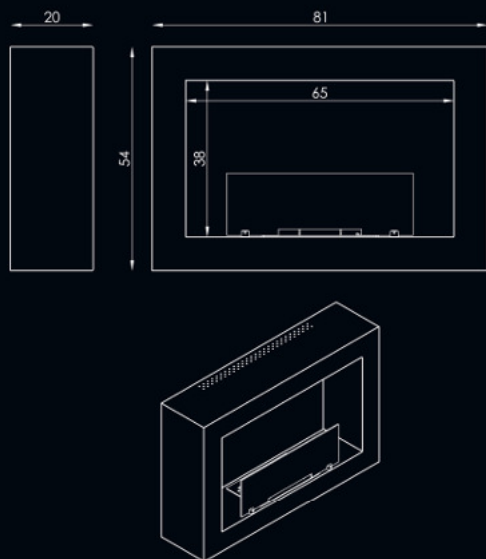
CARATTERISTICHE TECNICHE / TECHNICAL FEATURES:

Capacità/Capacity: 2 lt

Autonomia/Burning time for full reservoir: 4-6 ore/
 hours

Peso/Weight: 30 Kg

Colori disponibili/Colours available: ferro grezzo
 cerato e nero, bianco/ raw iron waxed and black,
 white



AIDA

Focolare da parete in formato 16/9.
Wall-mounted fireplace 16/9 format.

DIMENSIONI / SIZE:
 81x54 cm, P 20 cm

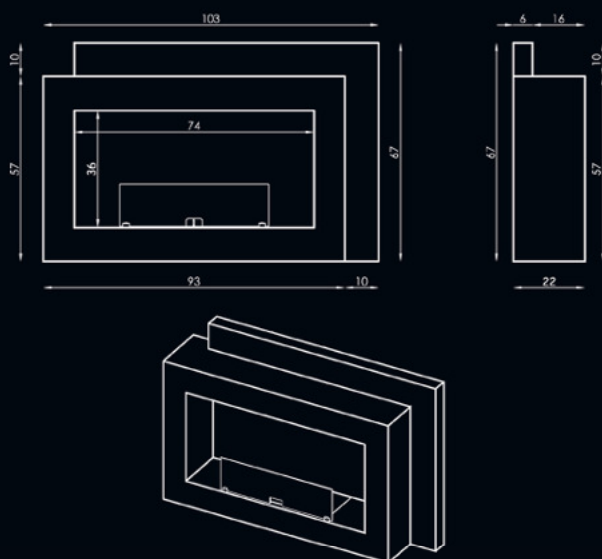
CARATTERISTICHE TECNICHE / TECHNICAL FEATURES:

Capacità /Capacity: 2 lt

Autonomia/Burning time for full reservoir: 4-6 ore/
 hours

Peso/Weight: 24 Kg

Colori disponibili/Colours available: bianco, nero, inox
 /white, black, stainless steel



PASO DOBLE

Importante biocamino da parete con pannello in
 Kerlite di Cotto d'Este
*Important wall-mounted Bio-fireplace with Kerlite
 panel by Cotto D'Este.*

DIMENSIONI / SIZE:
 103x67 cm, P 22 cm

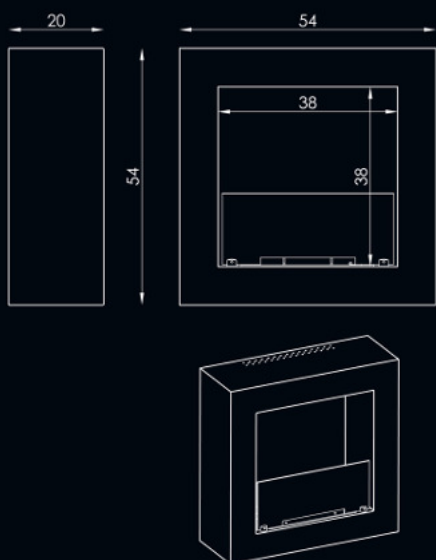
CARATTERISTICHE TECNICHE / TECHNICAL FEATURES:

Capacità/Capacity: 2 lt

Autonomia/Burning time for full reservoir: 4-6 ore/
 hours

Peso/Weight: 33 Kg

Colori disponibili/Colours available: bianco con Kerli-
 te caramel, bianco con Kerlite perle/ white with
 Kerlite caramel, white with Kerlite perle

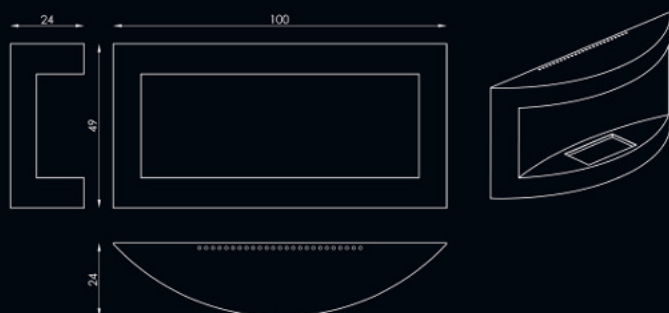


OTELLO

Focolare da parete di forma quadrata.
Square wall-mounted fireplace.

DIMENSIONI / SIZE:
 54x54 cm, P 20 cm

CARATTERISTICHE TECNICHE / TECHNICAL FEATURES:
 Capacità /Capacity: 1 lt
 Autonomia/Burning time for full reservoir: 3-4 ore/
 hours
 Peso/Weight: 18 Kg
 Colori disponibili/Colours available: bianco, nero,
 inox/ white, black, stainless steel

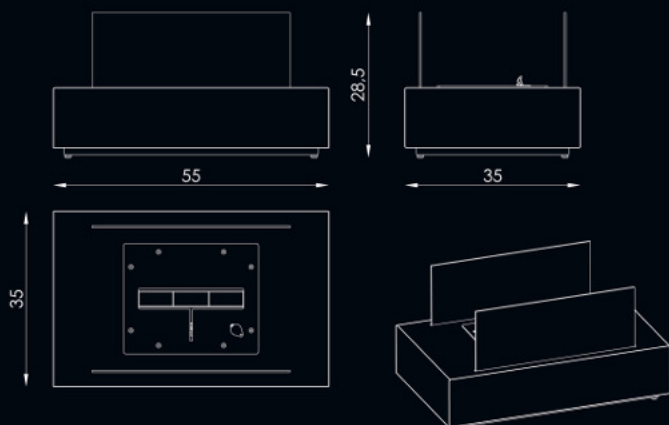


NABUCCO

Focolare da parete curvo.
Curved and wall-mounted fireplace.

DIMENSIONI / SIZE:
 100x49 cm, P 24 cm

CARATTERISTICHE TECNICHE / TECHNICAL FEATURES:
 Capacità /Capacity: 1 lt
 Autonomia/Burning time for full reservoir: 3-4 ore/
 hours
 Peso/Weight: 20 Kg
 Colori disponibili/Colours available: bianco, nero,
 inox/ white, black, stainless steel



RIGOLETTO

Focolare da tavolo o da terra.
Tabletop or floor fireplace.

DIMENSIONI / SIZE:
 55x35 cm, h 28,5 cm

CARATTERISTICHE TECNICHE / TECHNICAL FEATURES:
 Capacità /Capacity: 2 lt
 Autonomia/Burning time for full reservoir: 4-6 ore/
 hours
 Peso/Weight: 14 Kg
 Colori disponibili/Colours available: bianco o nero/
 white or black



BOHEME

Focolare da terra con vista fiamma passante.
Freestanding fireplace with view of the fire.

DIMENSIONI / SIZE:
 90x40 cm, H 90 cm

CARATTERISTICHE TECNICHE / TECHNICAL FEATURES:
 Capacità/Capacity: 2 lt
 Autonomia/Burning time for full reservoir: 4-6 ore/
 hours
 Peso/Weight: 43 Kg
 Colori disponibili/Colours available: bianco/white

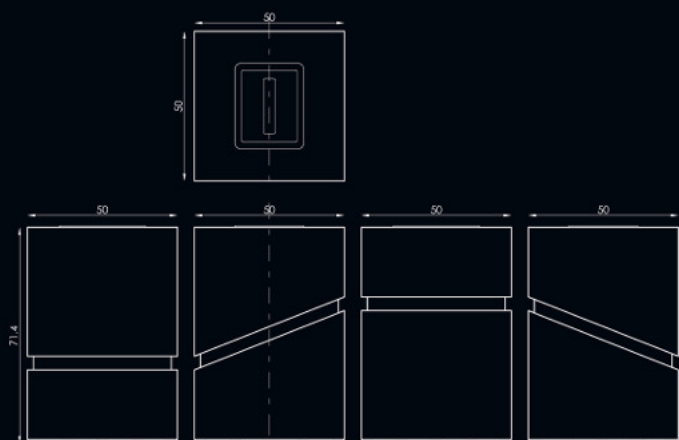


FUOCHINO "pop art"

Focolare da terra con decorazione grafica esclusiva di Willow, artista Italiano esponente della Neo Pop Art.
Floor fireplaces with exclusive graphic decoration of Willow, an Italian artist exponent of Neo Pop Art.

DIMENSIONI / SIZE:
 Ø sup. 48 cm, Ø inf. 32 cm, H 65 cm FUOCHINO

CARATTERISTICHE TECNICHE / TECHNICAL FEATURES:
 Capacità/Capacity: 2 lt
 Autonomia/Burning time for full reservoir: 4-6 ore/
 hours
 Peso/Weight: 35 Kg FUOCHINO
 Colori disponibili/Colours available: bianco/white



GENESI

Focolare da libera installazione a bioetanolo.
Bioethanol freestanding fireplace.

DIMENSIONI / SIZE:
 50x50 cm, H 71.4 cm

CARATTERISTICHE TECNICHE / TECHNICAL FEATURES:
 Capacità /Capacity: 2 lt
 Autonomia/Burning time for full reservoir: 3-5 ore/
 hours
 Peso/Weight: 35kg
 Colori disponibili/Colours available:
 bianco e alluminio/white and aluminium



INCASSO 125/125B

Focolare da incasso di dimensioni generose e dotato di doppio bruciatore. Disponibile nella versione frontale o bifacciale per le installazioni passanti (INCASSO 125B).

Built in fireplace, generous in size and with a double burner. Available in frontal version or double-sided for "through installations" (INCASSO 125B).

DIMENSIONI / SIZE:
125x30 cm, H 50 cm

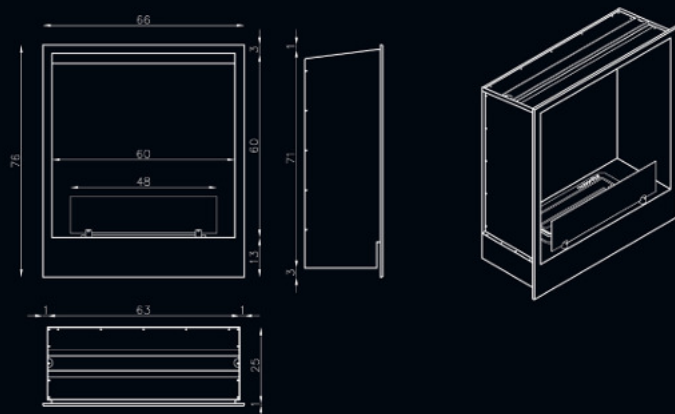
CARATTERISTICHE TECNICHE / TECHNICAL FEATURES:

Capacità/Capacity: 2lt + 2lt

Autonomia/Burning time for full reservoir: 4-6 ore/ hours

Peso/Weight: 45kg

Colori disponibili/Colours available: nero/ black



NOLITA

Biocaminetto da incasso completo di bruciatore e vetro protettivo.

Built in fireplace, with burner and protective glass.

DIMENSIONI / SIZE:
66x76 cm, P 26 cm

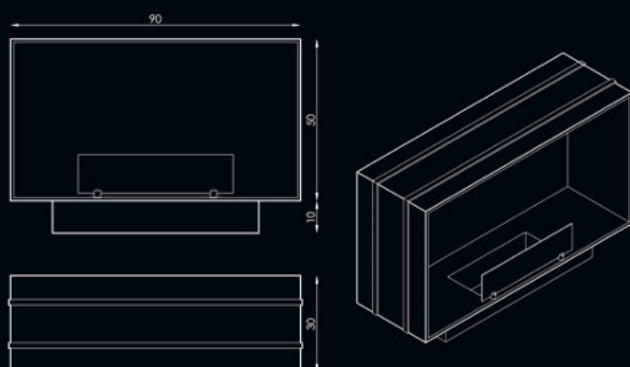
CARATTERISTICHE TECNICHE / TECHNICAL FEATURES:

Capacità/Capacity: 2 lt

Autonomia/Burning time for full reservoir: 4-6 ore/ hours

Peso/Weight: 22,7 Kg

Colori disponibili/Colours available: nero/ black



INCASSO 90 BIO

Focolare da incasso minimale.

Built in minimal fireplace.

DIMENSIONI / SIZE:
90x30 cm, H 50 cm

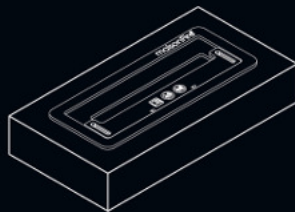
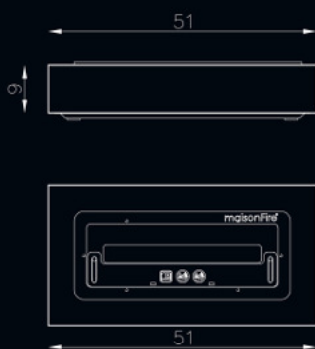
CARATTERISTICHE TECNICHE / TECHNICAL FEATURES:

Capacità/Capacity: 2 lt

Autonomia/Burning time for full reservoir: 4-6 ore/ hours

Peso/Weight: 36kg

Colori disponibili/Colours available: nero/ black



SMOKY BIO

Focolare da tavolo o da terra o da inserire in focolare aperto.

Tabletop, floor fireplace, also to be put inside an open fireplace.

DIMENSIONI / SIZE:

50.6x26.5 cm, H 10 cm

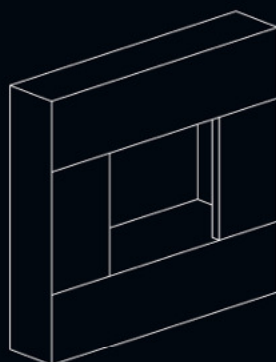
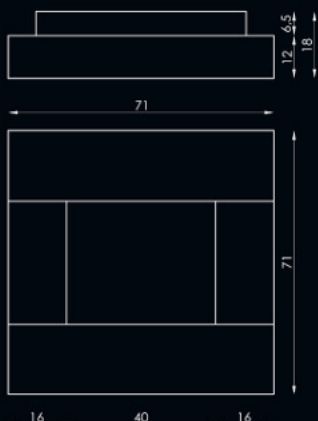
CARATTERISTICHE TECNICHE / TECHNICAL FEATURES:

Capacità/Capacity: 2 lt

Autonomia/Burning time for full reservoir: 4-6 ore/ hours

Peso/Weight: 11.5Kg

Colori disponibili/Colours available: nero/ black

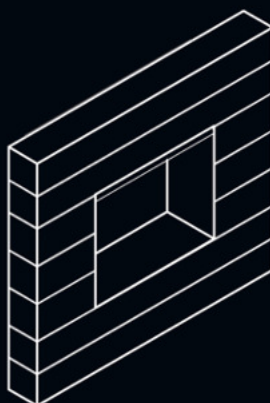
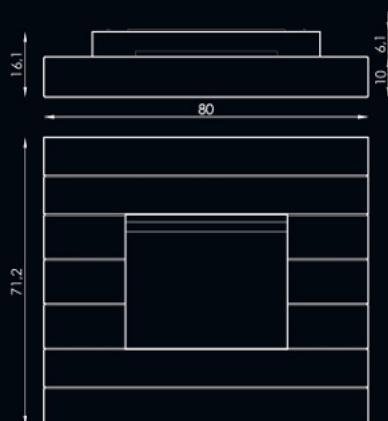


FUMETTO

Camino elettrico da appendere a parete, no incasso, completo di rivestimento.
Wall mounted electric fireplace complete with surround. No built-in product.

DIMENSIONI / SIZE:
 71,3x18 cm, H 71 cm

CARATTERISTICHE TECNICHE / TECHNICAL FEATURES:
 Consumo orario solo effetto estetico/Power consumption on effect only: 212 watt
 Potenza in Kw / Output in Kw: 1/ 2 Kw
 Peso/Weight: 22.6 kg
 Colori disponibili/Colours available: bianco laccato e nero opaco "motorbike" glossy white and matte black "motorbike".

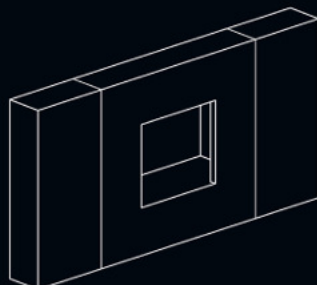
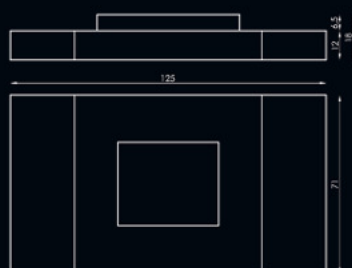


SMOKING

Camino elettrico da appendere a parete, no incasso, completo di rivestimento.
Wall mounted electric fireplace complete with surround. No built-in product.

DIMENSIONI / SIZE:
 80x16.1 cm, H 71.2 cm

CARATTERISTICHE TECNICHE / TECHNICAL FEATURES:
 Consumo orario solo effetto estetico/Power consumption on effect only: 205 watt
 Potenza in Kw / Output in Kw: 1/ 2 Kw
 Peso/Weight: 22.2 kg
 Colori disponibili/Colours available: bianco e nero/white and black

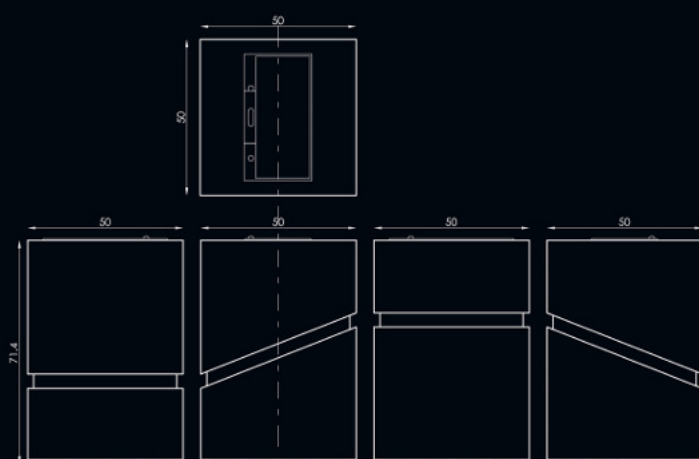


GIN FIZZ

Camino elettrico da appendere a parete, no incasso, completo di rivestimento.
Wall mounted electric fireplace complete with surround. No built-in product.

DIMENSIONI / SIZE:
 125x18 cm, H 70,5 cm

CARATTERISTICHE TECNICHE / TECHNICAL FEATURES:
 Consumo orario solo effetto estetico/Power consumption on effect only: 212 watt
 Potenza in Kw / Output in Kw: 1/ 2 Kw
 Peso/Weight: 30.6 kg
 Colori disponibili/Colours available: tortora/dove grey



GENESI ACQUA

Focolare da libera installazione elettrico ad acqua.
Electric "acqua" freestanding fireplace.

DIMENSIONI / SIZE:
 50x50 cm, H 71.4 cm

CARATTERISTICHE TECNICHE / TECHNICAL FEATURES:
 Consumo orario solo effetto estetico/*Power consumption on effect only: 205 watt*
 Peso/*Weight: 31 Kg*
 Colori disponibili/*Colours available:*
 bianco e alluminio/*white and aluminium*

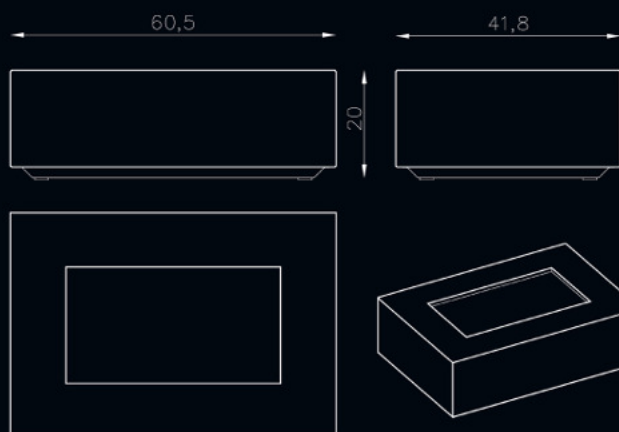


INCASSO 90 ACQUA

Focolare minimale elettrico da incasso.
Built in minimal electric fireplace.

DIMENSIONI / SIZE:
 90x30 cm, H 50 cm

CARATTERISTICHE TECNICHE / TECHNICAL FEATURES:
 Consumo orario solo effetto estetico/*Power consumption on effect only: 205watt*
 Peso/*Weight: 34.5 Kg*
 Colori disponibili/*Colours available: nero / black*

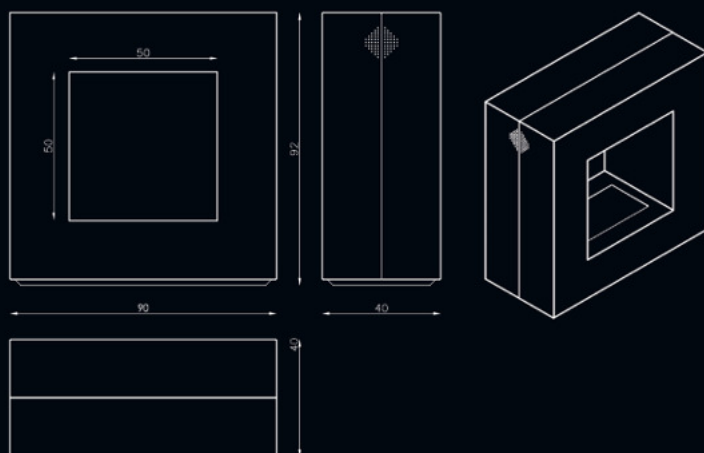


RIGOLETTO ACQUA

Camino elettrico da appoggiare su tavolo o mobile.
Tabletop or floor electric fireplaces.

DIMENSIONI / SIZE:
 60.5x41.8 cm, h 20 cm

CARATTERISTICHE TECNICHE / TECHNICAL FEATURES:
 Consumo orario solo effetto estetico/*Power consumption on effect only: 205 watt*
 No riscaldamento/*No heating output*
 Peso/*Weight: 10.3 Kg*
 Colori disponibili/*Colours available: bianco o nero / white or black*

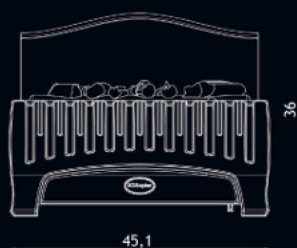
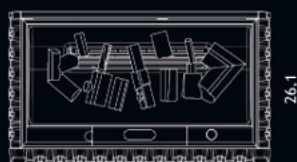


BOHEME ACQUA

Focolare elettrico da terra.
Floor electric fireplace.

DIMENSIONI / SIZE:
90x40 cm, H 92 cm

CARATTERISTICHE TECNICHE / TECHNICAL FEATURES:
Consumo orario solo effetto estetico/*Power consumption on effect only: 205 watt*
No riscaldamento/*No heating output*
Peso/*Weight: 33 Kg*
Colori disponibili/*Colours available: bianco/ white*

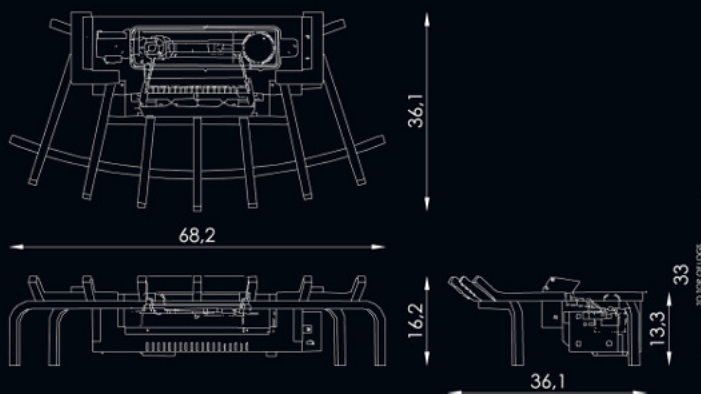


WESTBROOK

Camino elettrico ad acqua, completo di braciere in ghisa di alta qualità.
Electric acqua fireplace, complete with high quality cast iron brazier.

DIMENSIONI / SIZE:
45.1x26.1 cm, H 36 cm

CARATTERISTICHE TECNICHE / TECHNICAL FEATURES:
Consumo orario solo effetto estetico/*Power consumption on effect only: 205 watt*
No riscaldamento/*No heating output*
Peso/*Weight: 17 Kg*
Colori disponibili/*Colours available: nero/ black*



SILVERTON

Un portalegna con ceppi di ottima fattura, dotato di effetto brace e fumo grazie alla tecnologia "optimyst" con nebulizzazione ad ultrasuoni. Da appoggiare semplicemente in un caminetto aperto, per potergli ridare vita con realismo sensazionale.

A firewood holder, with fire and smoke effect due to the "optimyst" technology. Put just in an unused open fire, to give it back life with stunning realism.

DIMENSIONI / SIZE:
71x35.5 cm, H 30.5 cm

CARATTERISTICHE TECNICHE / TECHNICAL FEATURES:
Consumo orario solo effetto estetico/*Power consumption on effect only: 205 watt*
No riscaldamento/*No heating output*
Peso/*Weight: 10.8 Kg*
Colori disponibili/*Colours available: nero/ black*



MOORFIELD

Camino elettrico da appoggiare a parete completo di rivestimento in MDF.

Electric acqua fireplace, complete with classical MDF surround.

DIMENSIONI / SIZE:
92x31.5 cm, H 86.4 cm

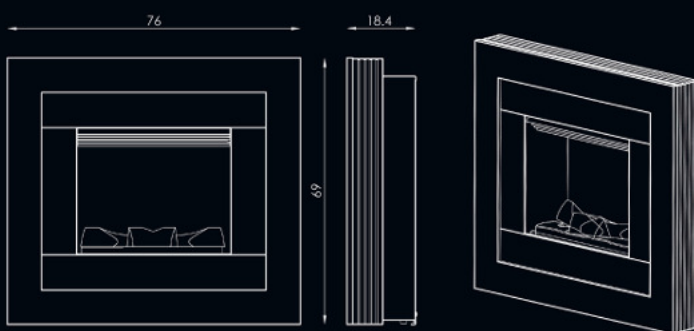
CARATTERISTICHE TECNICHE / TECHNICAL FEATURES:

Consumo orario solo effetto estetico/Power consumption on effect only: 205 watt

Potenza in Kw/ Output in Kw: 1/ 2 Kw

Peso/ Weight: 40 Kg

Colori disponibili/Colours available: panna/ cream



REDWAY

Camino elettrico da appendere a parete, no incasso, completo di rivestimento.

Wall mounted electric fireplace complete with surround. No built-in product.

DIMENSIONI / SIZE:
76x18.4 cm, H 69 cm

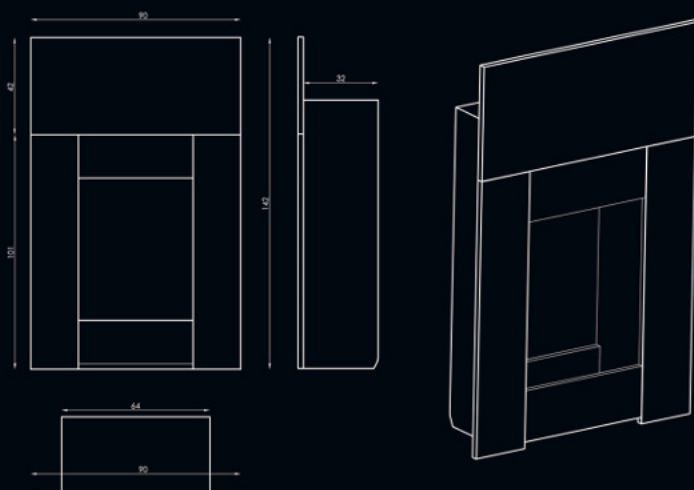
CARATTERISTICHE TECNICHE / TECHNICAL FEATURES:

Consumo orario solo effetto estetico/Power consumption on effect only: 212 watt

Potenza in Kw/ Output in Kw: 1/ 2 Kw

Peso/Weight: 23.4 kg

Colori disponibili/ Colours available: grigio e nero/ grey and black



RAVELLO

Stufa elettrica ad acqua da libero posizionamento.

Electric "acqua" freestanding stove.

DIMENSIONI / SIZE:
75x28 cm, H 115 cm

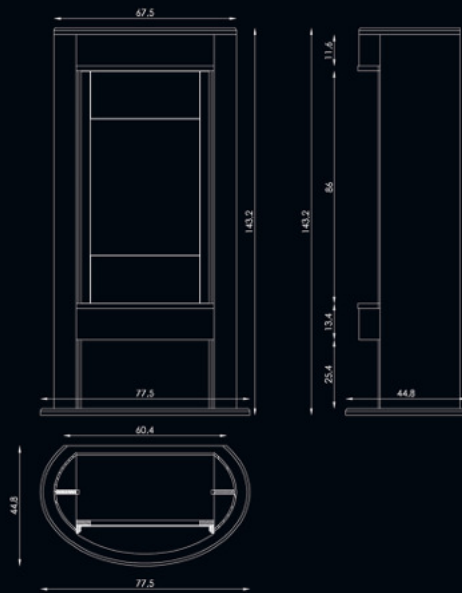
CARATTERISTICHE TECNICHE / TECHNICAL FEATURES:

Consumo orario solo effetto estetico/Power consumption on effect only: 205 watt

Potenza in Kw/ Output in Kw: 1/ 2 Kw

Peso/ Weight: 35 Kg

Colori disponibili/ Colours available: finitura oxido/ oxido finish.

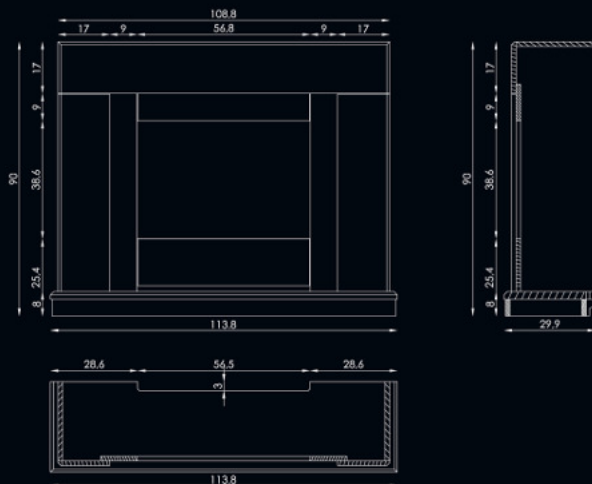


VERDI

Stufa elettrica ad acqua da libero posizionamento.
Electric "acqua" freestanding stove.

DIMENSIONI / SIZE:
 77.5x44.8 cm, h 143.2 cm

CARATTERISTICHE TECNICHE / TECHNICAL FEATURES:
 Consumo orario solo effetto estetico/ *Power consumption on effect only:* 180 watt
 Potenza in Kw/ *Output in Kw:* 1/ 2 Kw
 Peso/ *Weight:* 242kg
 Colori disponibili/ *Colours available:* bianco e nero/ *white and black*

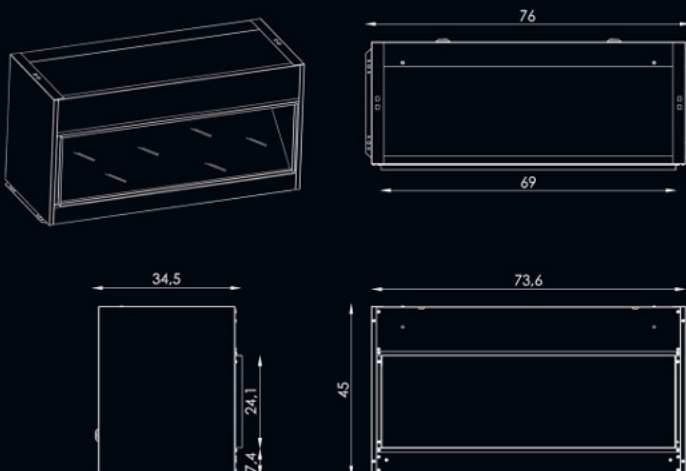


CAVALLI

Focolare elettrico ad acqua con rivestimento, da libero posizionamento.
Freestanding electric acqua fireplace with cover.

DIMENSIONI / SIZE:
 108.8x30 cm, H 90 cm

CARATTERISTICHE TECNICHE / TECHNICAL FEATURES:
 Consumo orario solo effetto estetico/ *Power consumption on effect only:* 180 watt ora
 Potenza in Kw/ *Output in Kw:* 1/ 2 Kw
 Peso/ *Weight:* 42 Kg
 Colori disponibili/ *Colours available:* bianco/ *white*

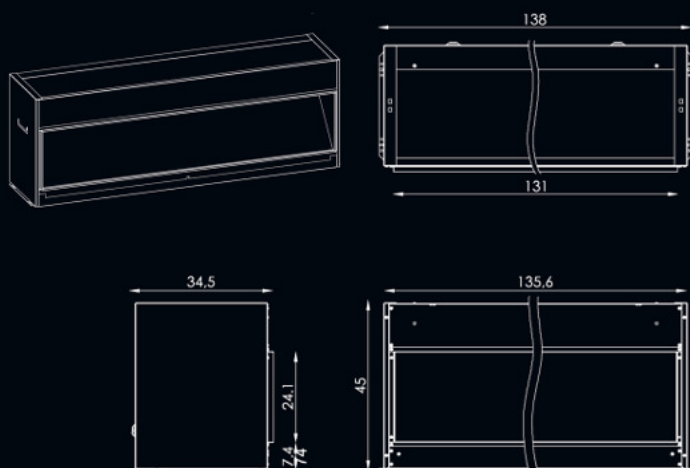


OPTI-V SINGLE

Focolare da incasso elettrico alta definizione, con sonoro.
Built in electric fireplace, complete with high quality and sound.

DIMENSIONI / SIZE:
 76x34.5 cm, H 45 cm

CARATTERISTICHE TECNICHE / TECHNICAL FEATURES:
 Consumo orario solo effetto estetico/ *Power consumption on effect only:* 32 watt ora
 No riscaldamento/ *No heating output*
 Peso/ *Weight:* 26 Kg
 Colori disponibili/ *Colours available:* nero/ *black*

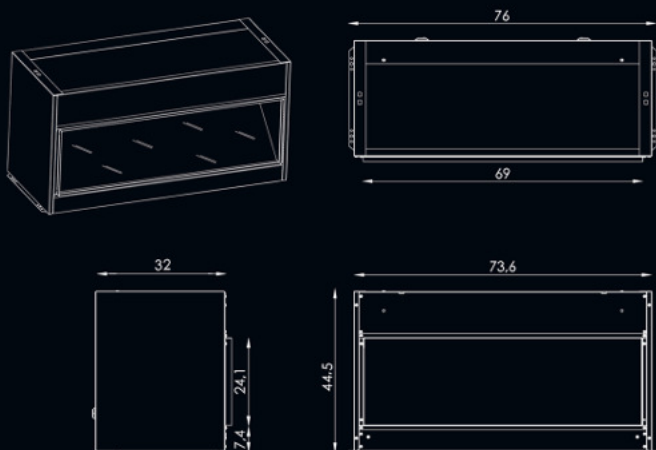


OPTI-V DOUBLE

Focolare da incasso elettrico alta definizione, con sonoro.
Built in electric fireplace, complete with high quality and sound.

DIMENSIONI / SIZE:
 138x34.5 cm, H 45 cm

CARATTERISTICHE TECNICHE / TECHNICAL FEATURES:
 Consumo orario solo effetto estetico/Power consumption on effect only: 65 watt ora
 No riscaldamento/ No heating output
 Peso/ Weight: 48 Kg
 Colori disponibili/ Colours available: nero/ black



ACQUA V

Acquario da incasso elettrico ad alta definizione, con sonoro.
Built in electric hi definition aquarium, complete with audio.

DIMENSIONI / SIZE:
 73.6x32 cm, H 44.5 cm

CARATTERISTICHE TECNICHE / TECHNICAL FEATURES:
 Consumo orario solo effetto estetico/ Power consumption on effect only: 32 watt ora
 Peso/ Weight: 26 kg
 Colori disponibili/ Colours available: nero/ black

Art director
Architetto Mirko Varischi
www.studiobsv.it

maisonFire S.r.l.
20841 Carate Brianza (MB) - Via Enrico Toti, 3
Tel +39 0362903747
Fax +39 0362993540
e-mail: info@maisonfire.com
www.maisonfire.com